

# drip & fresh

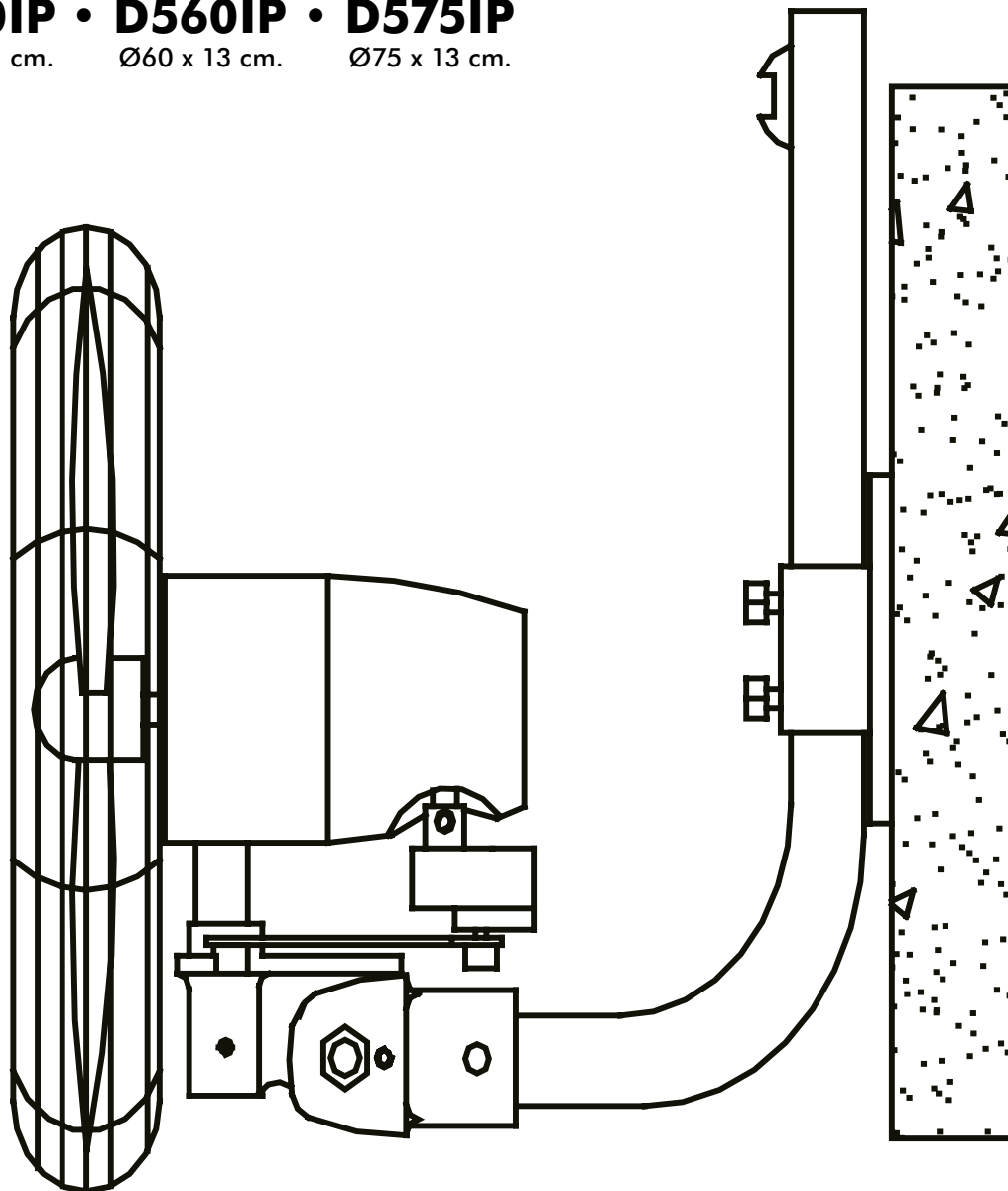
# VENTILADOR DE PARED

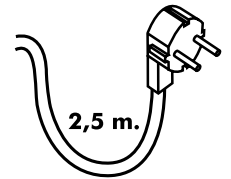
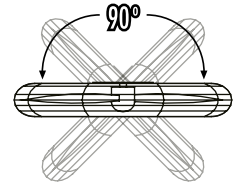
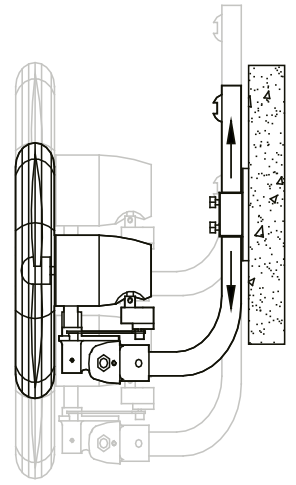
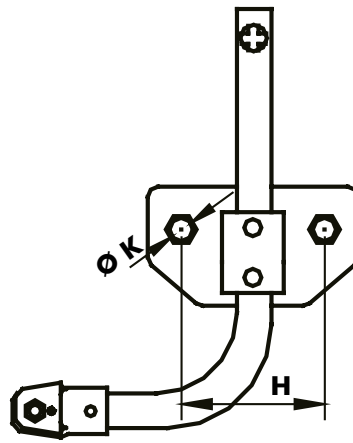
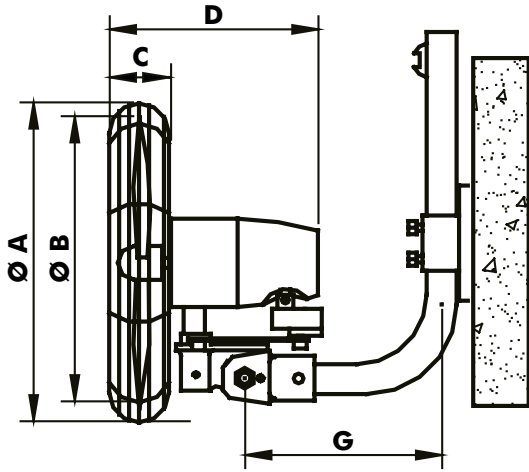
## VENTILADOR DE PAREDE VENTILATEUR MURAL

**D550IP • D560IP • D575IP**  
Ø50 x 12 cm.    Ø60 x 13 cm.    Ø75 x 13 cm.

**IP55**

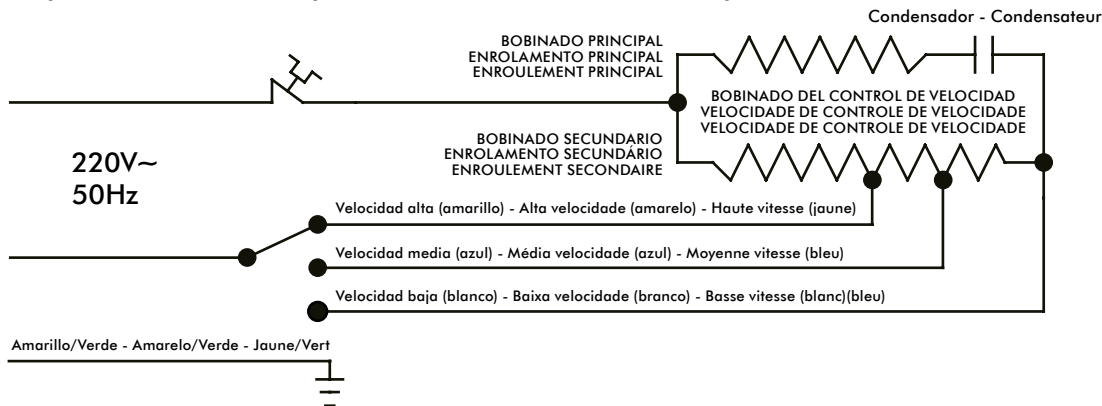
**CE**



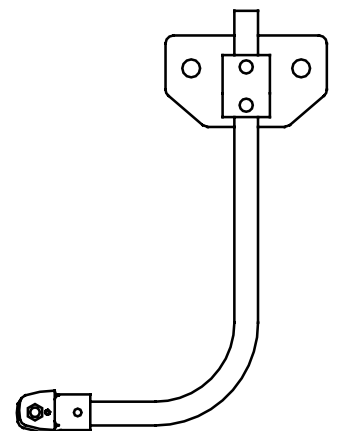
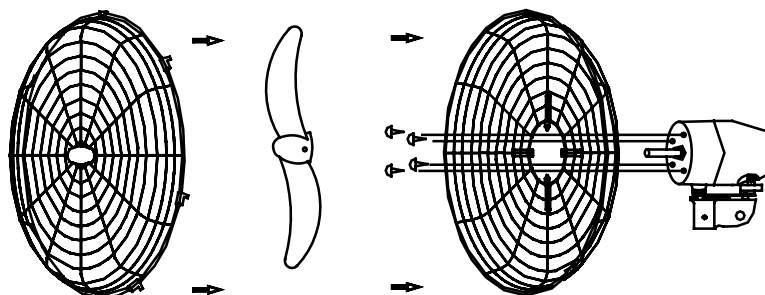


REF.										
			A	B	C	D	G	H	K	
<b>D550IP</b>	1. 75W. 1100 RPM. 95 m <sup>3</sup> /min.	48 Db	560	500	120					
	2. 80W. 1250 RPM. 116 m <sup>3</sup> /min.	50 Db								
	3. 115W. 1400 RPM. 130 m <sup>3</sup> /min.	55 Db								
<b>D560IP</b>	1. 120W. 1100 RPM. 125 m <sup>3</sup> /min.	52 Db	660	600	130	360	250	125	13	
	2. 130W. 1250 RPM. 150 m <sup>3</sup> /min.	56 Db								
	3. 170W. 1400 RPM. 195 m <sup>3</sup> /min.	62 Db								
<b>D575IP</b>	1. 175W. 1100 RPM. 214 m <sup>3</sup> /min.	58 Db	815	750						
	2. 195W. 1250 RPM. 270 m <sup>3</sup> /min.	70 Db								
	3. 240W. 1400 RPM. 302 m <sup>3</sup> /min.	88 Db								

ESQUEMA ELÉCTRICO - ESQUEMA ELÉTRICO - SCHÉMA ÉLECTRIQUE



ESQUEMA DE MONTAJE  
ESQUEMA DE MONTAGEM  
SCHÉMA D'ASSEMBLAGE



Codex Experience S.L.

Tlf.: +34 91 737 44 74  
Fax: +34 91 737 36 18  
www.dripandfresh.com